

# 高性能空調フレキシブルダクト「だくとんN」 断熱性能・環境性能に磨きをかけて新登場!

発売以来ご好評いただいている「だくとん」の断熱タイプが新しく生まれ変わります。

断熱材にホルムアルデヒドを含まない細繊維グラスウール(平均繊維径4.5~5 $\mu$ )を採用することにより、断熱性能が大幅に向上するとともに、地球環境にも優しいダクトとなりました。

空調フレキシブルダクト「だくとんN」

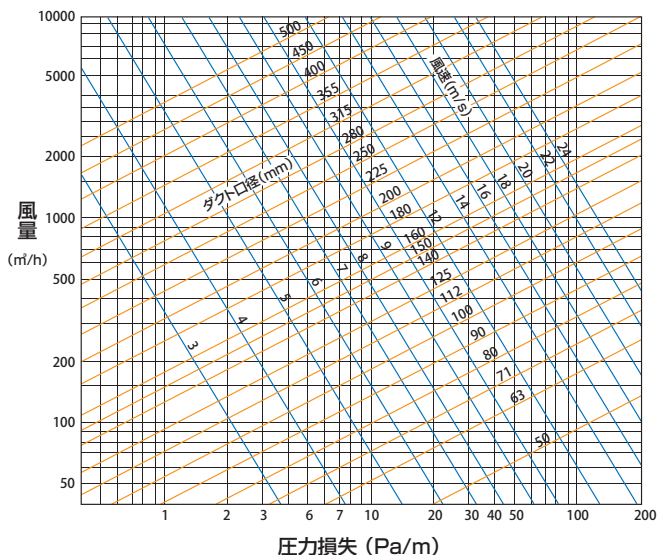
# ducton N

## 国土交通省不燃認定『NM-4511』及び、F☆☆☆☆認定取得の[断熱タイプ]



- 断熱材にホルムアルデヒドを含まない、超高性能グラスウール 18kg/m<sup>3</sup>(熱伝導率 0.033 W/m $\cdot$ K)厚さ25mmを採用し、より高断熱を実現しました。
- 外装材のアルミフィルムにガラス繊維(線径 0.003mm)を縦横 14mmピッチで編み込み外装材を強化することができました。
- 軽量かつコンパクト、10mの製品を1.5mのダンボールに圧縮梱包し、現場への配送を容易にし、在庫負担も軽減しました。
- 内装材にはアルミニウムとポリエステル製の2層フィルムを採用し、熱及び湿気に強いポリウレタン系樹脂接着剤を使うことで、剥がれにくく有毒物質を含まない構造となっています。
- 鋼線は銅をコーティングした高弾性鋼線を使用し、巻きピッチを 25mmにしたことで、ダクト内の強度が高くなっています。

直管部の送風特性

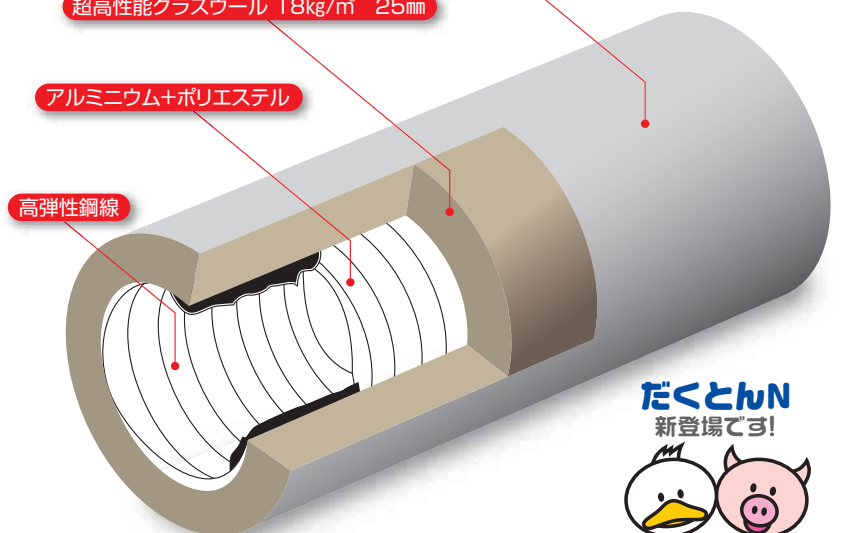


ガラス繊維入りアルミフィルム

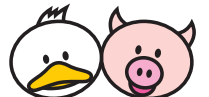
超高性能グラスウール 18kg/m<sup>3</sup> 25mm

アルミニウム+ポリエステル

高弾性鋼線



だくとんN  
新登場です!





## 低価格設定の[非断熱タイプ]は 断熱不要部分への使用で建築コストを低減

- 軽量かつコンパクト、10mの製品を70cmのダンボールに縮小梱包してあるので、現場への持ち運びはもちろん、在庫保管も容易にできます。
- アルミニウムとポリエステルを2層でコーティングし、破れにくい構造となっています。
- 火に強く、塩ビコーティングをしていないので、万が一、火災が発生した場合でも有毒ガスを発生させません。
- 鋼線は銅をコーティングした高弾性鋼線を使用し、巻ピッチを20mmに狭めたことにより、ダクトの強度を高めています。



2023.01 価格改定

### ■だくとんN(断熱タイプ)価格表

品名	呼径(mm)	長さ(m)	価格(円)
GDF-50N	50φ	10	13,000
※GDF-75N	75φ	10	12,000
GDF-100N	100φ	10	14,000
GDF-125N	125φ	10	17,000
GDF-150N	150φ	10	20,000
※GDF-175N	175φ	10	24,500
GDF-200N	200φ	10	27,000
※GDF-225N	225φ	10	31,000
GDF-250N	250φ	10	34,500
※GDF-275N	275φ	10	39,000
GDF-300N	300φ	10	42,500

※印の商品は受注生産となりますので、納期をご確認ください。

### ■だくとんN(断熱タイプ)カット品価格表

1m	2m	3m	4m	5m	6m	7m
2,900	4,600	5,600	7,700	8,900	10,100	11,700
—	—	—	—	—	—	—
3,400	5,300	6,500	8,900	10,300	11,700	13,100
3,700	6,000	7,500	10,300	12,000	13,700	15,400
4,000	6,800	8,400	11,700	13,700	15,600	17,600
—	—	—	—	—	—	—
4,800	8,500	10,800	15,200	17,900	20,600	23,300
—	—	—	—	—	—	—
5,700	10,600	13,600	19,400	23,000	26,500	30,000
—	—	—	—	—	—	—
6,500	12,400	15,900	23,000	27,200	31,400	35,700

単位:円

### ■だくとん(非断熱タイプ)価格表

品名	呼径(mm)	長さ(m)	価格(円)
ALF-50	50φ	10	7,300
ALF-75	75φ	10	7,300
ALF-100	100φ	10	7,600
ALF-125	125φ	10	9,400
ALF-150	150φ	10	10,800
ALF-175	175φ	10	12,800
ALF-200	200φ	10	15,000

### ■だくとんN(断熱タイプ)仕様表

主材質			使用温度範囲	使用圧力範囲	使用最大風速	梱包
内側材質	断熱材	外側材質				
アルミニウム +ポリエステル	GW 18kg/m <sup>2</sup> 25mm	アルミニウム +ガラス繊維	-30℃~ 140℃	正圧 3000Pa 負圧 500Pa	30m/s	10m 圧縮梱包 (1.5m)*

\*100φ以上のダクト

### ■だくとん(非断熱タイプ)仕様表

主材質			使用温度範囲	使用圧力範囲	使用最大風速	梱包
材質	ワイヤー	接着				
アルミニウム +ポリエステル	高弾性鋼線 (銅コーティング)	ポリウレタン系 樹脂接着剤	-30℃~ 140℃	正圧 2500Pa 負圧 500Pa	30m/s	10m 1梱包 (70cm)*

\*75φ以上のダクト



## だくとんチューブ

小口径の換気ダクトの要望に応じて、だくとんチューブを発売しました。  
断熱材にポリエステルウール厚さ10mmを使用し、断熱効果を高めると同時に外径が70mmと小さいため、狭い場所への施工を可能にしました。

### ■だくとんチューブ価格表

品名	呼径(mm)	長さ(m)	価格(円)
PDF-50	50φ	10	13,000

### ■だくとんチューブ仕様表

主材質			使用温度範囲	使用圧力範囲	使用最大風速
内側材質	断熱材	外側材質			
アルミニウム +ポリエステル	ポリエステル 10mm	アルミニウム +ガラス繊維	-30℃~ 120℃	正圧 2000Pa 負圧 500Pa	30m/s



[発売元]

札幌日置株式会社

【本社】

〒060-0016 札幌市中央区北16条西15丁目1-6  
TEL 011-736-8255 FAX 011-746-3270

【白石事業所】

〒003-0029 札幌市白石区平和通14丁目北2-1

【道東支店】

〒080-0016 帯広市西6条南10丁目12番地  
TEL 0155-28-6611 FAX 0155-28-6612

URL : <http://www.saphioki.com/>

Facebook : <http://www.facebook.com/saphioki>

●取扱店